

Büwa AG
Dorfstrasse 42
CH-9248 Bichwil

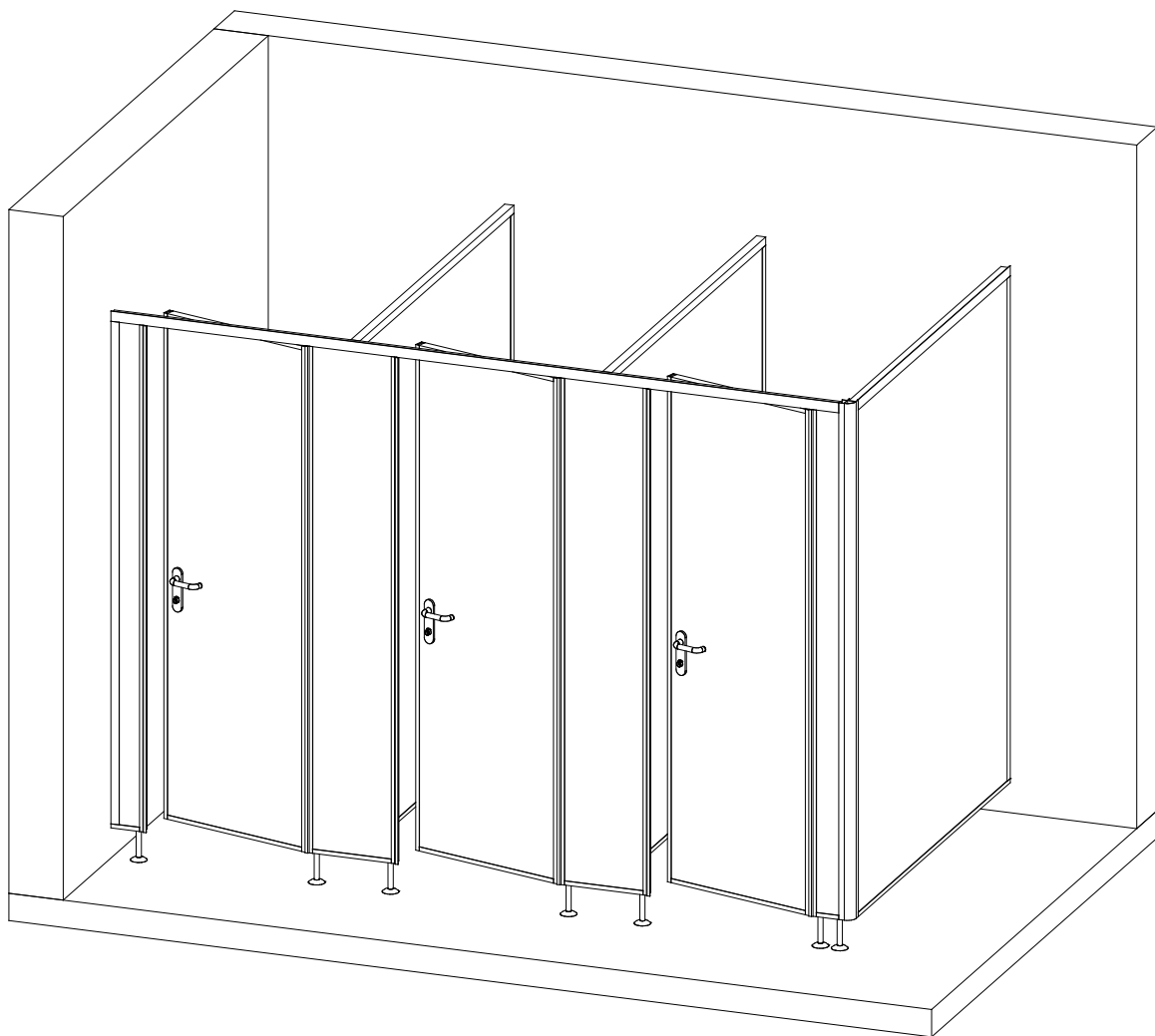
Tel. 071 955 98 88
Email: info@buewa.ch

Suisse romande
Andreas Bée
Ch. de Rosset 1A, 1031 Mex

Tél. 021 702 23 90
Email : a.bee@buewa.ch



Instructions pour le montage



**des cabines
type S et type Ecoline**



Général:

Pour chaque installation de cloison, Büwa SA établit un plan de fabrication (vue en plan), fourni au client avec la livraison.

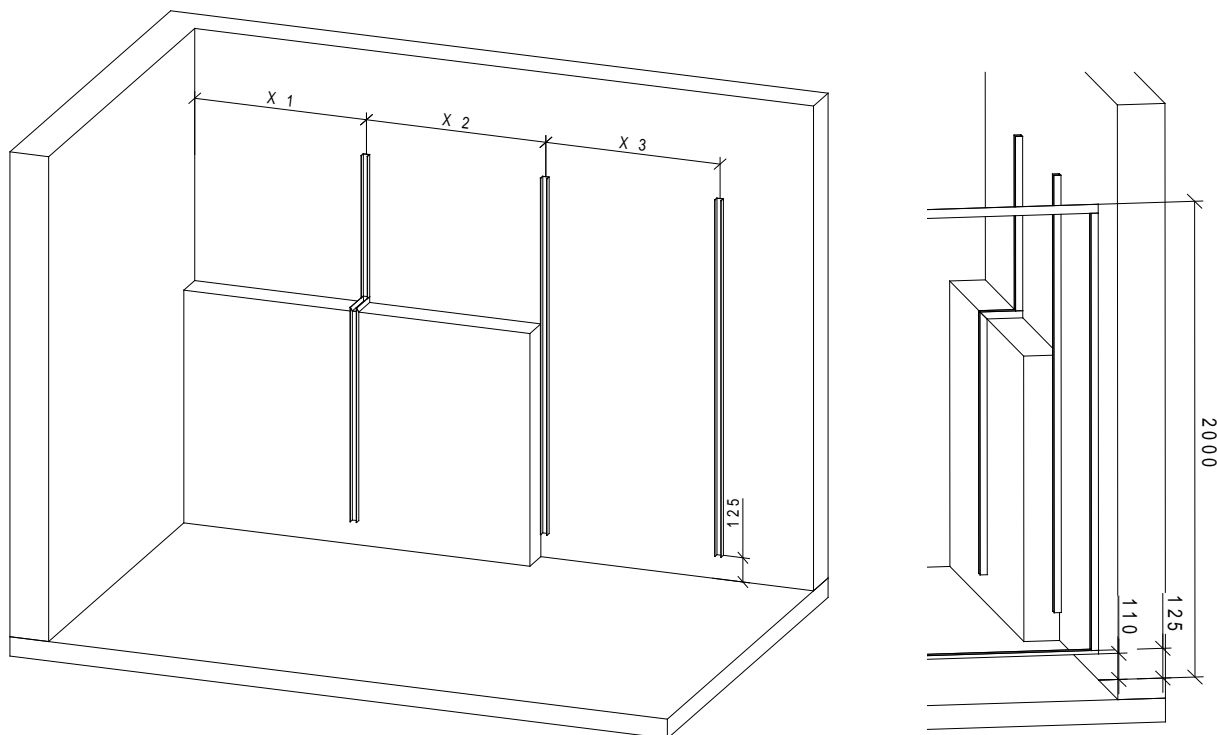
Tous les ajustages et adaptations éventuels ne doivent se faire qu'aux endroits des profilés aluminium marqués par un P*.

Les profilés aluminium sont déjà pré-perçés et fraisés d'usine pour toutes les fixations.

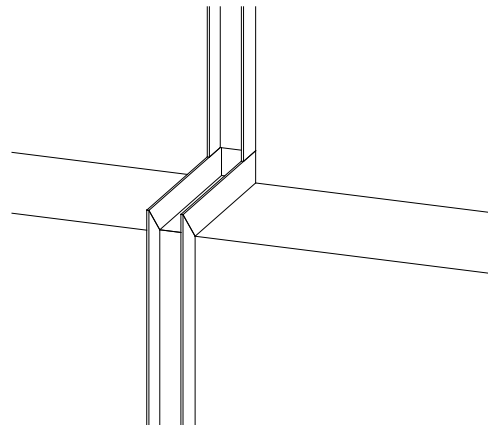
Montage des cloisons de type S et type Ecoline:

1. Distribuer et contrôler les éléments de cloisons à l'aide des étiquettes collées sur chaque élément.
2. Marquer et tracer au mur les axes des profilés de réception U. Pour une pose à une hauteur standard des cloisons à 2000 mm ou 2100 mm pour une hauteur de cloison finie, le vide au sol à respecter entre le sol fini et le bord inférieur du profilé est de 125 mm. (Ecoline 118 mm). Si vous souhaitez aligner le bord supérieur de la paroi à un joint de carrelage les distances indiquées ci-dessus peuvent être modifiées de +/- 20 mm, ceci grâce aux pieds réglables. Pose précise des profilés U d'aplomb et de niveau. Vis 5 x 35 SK.

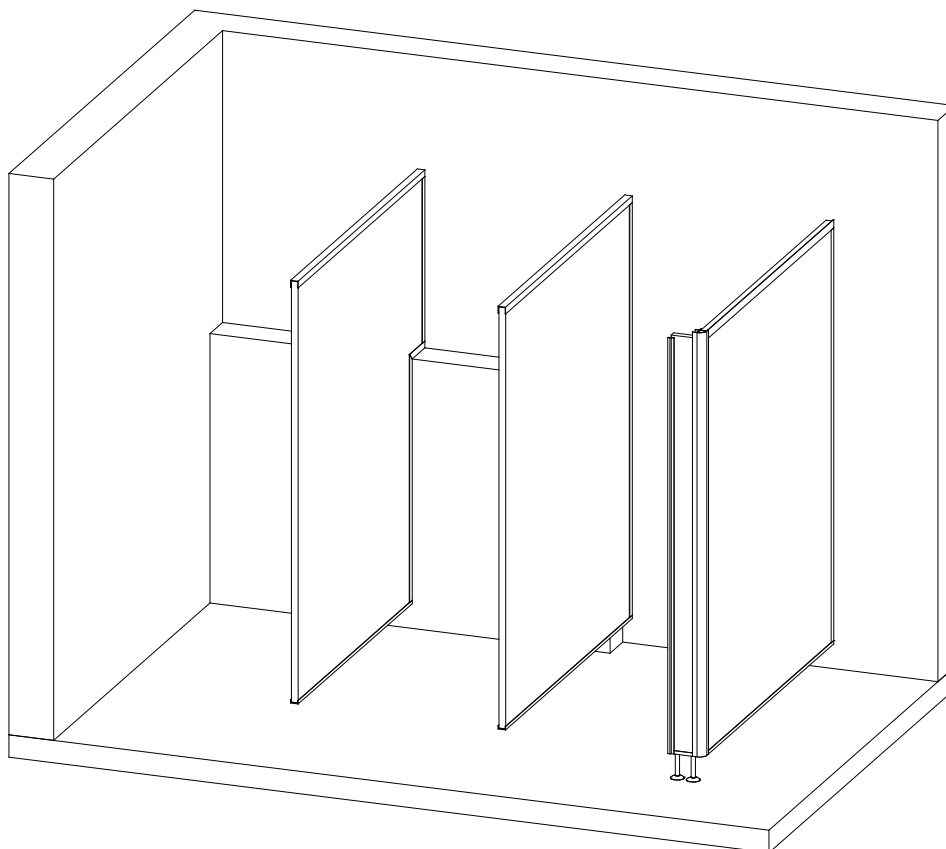
Attention: tenir compte des pentes au sol.



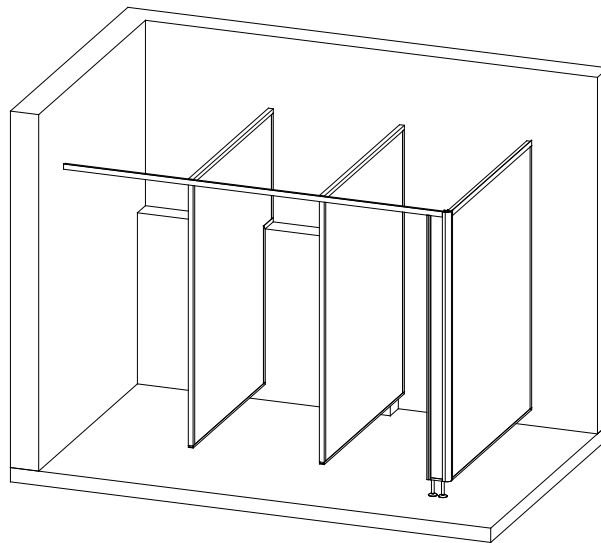
3. Pose des profilés avec décrochement voir croquis ci-dessous. Aligner la coupe à 45° sur l'angle du décrochement.



4. Placer ensuite les séparations ainsi que la paroi latérale dans les profilés déjà fixés au mur. Utiliser des cales sur l'avant pour la mise à niveau et fixer les cloisons dans les profilés au moyen des vis fournies RW 4 x 25.

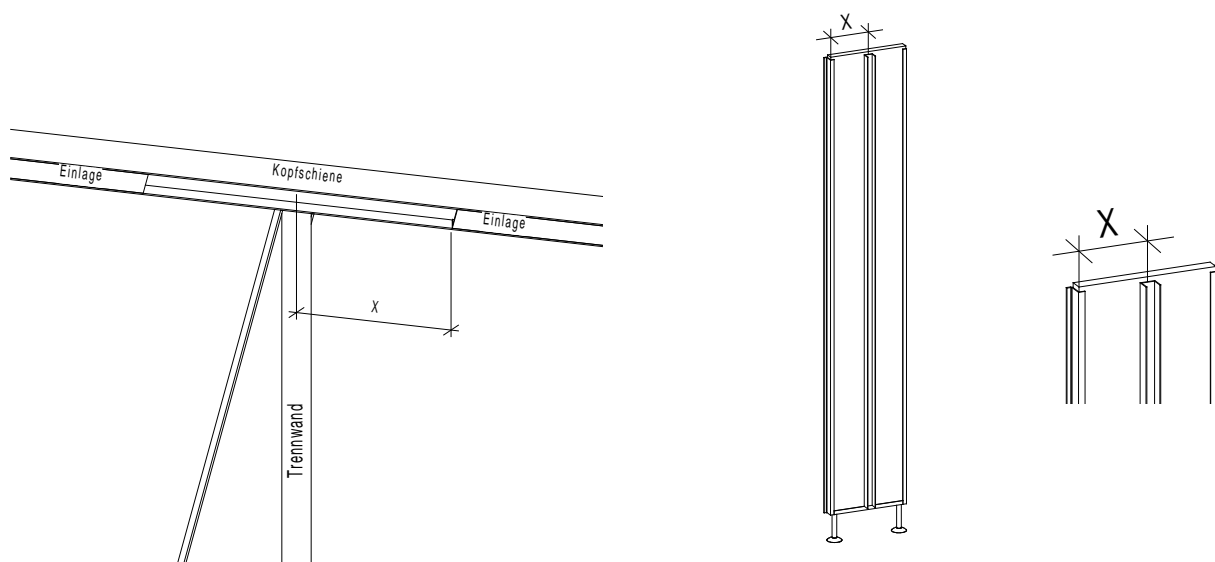


5. Positionner le profilé supérieur pour contrôler la longueur, ajuster le profilé du côté mentionné avec P* sur le profilé et le plan. L'excédent de profilés marqués d'un P* est de 30 mm.

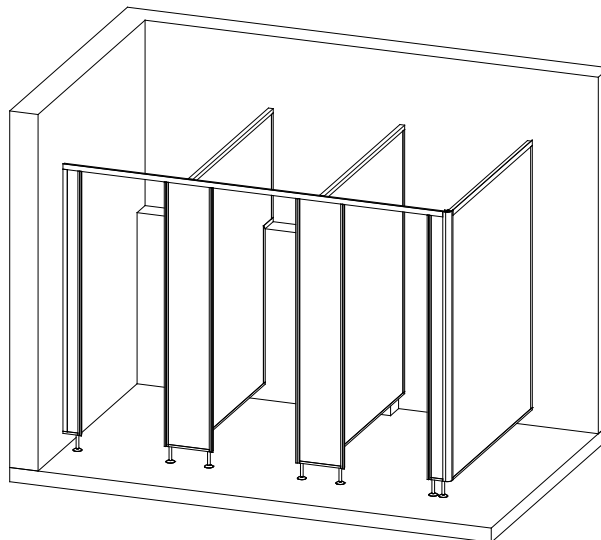


6. Etant donné que la position de tous les éléments frontaux est déterminée par les espaces du rail supérieur et délimitée par les passages de porte, ledit rail supérieur peut servir de guide pour la répartition. Positionner les entre-axes des séparations sur le côté intérieur du profilé supérieur. Chaque position X peut désormais être reportée sur les panneaux frontaux correspondant.

Attention: Placer le profilé U sur la face intérieure du panneau frontal.



7. Emboîter la plaque de montage sur le tube aluminium (côté sans filetage) à l'aide d'un marteau nylon puis enfiler la rosace cache-vis et visser le tout sur la partie frontale.
8. Mettre les éléments frontaux en place et fixer le rail supérieur pré-percé avec les vis SK 5 x 70, aligner et mettre de niveau la face frontale puis régler les béquilles et fixer la face aux séparations avec les vis RW 4 x 25.
9. Une fois le profilé supérieur aligné et mis de niveau on peut fixer le profilé U vertical de la face frontale.



10. Mettre la dernière partie frontale. Fixer les garnitures et poignées de porte et l'éventuel crochet à habit à la porte avec une vis de SK 4.5 x 25."
Mettre les rondelles PVC sur les charnières puis crocher les portes.
Positionner et fixer les butoirs de porte SK 4.5 x 25."
11. Contrôler une dernière fois l'installation et vérifier la fermeture des portes, si nécessaire ajuster définitivement la hauteur à l'aide des béquilles en serrant ou desserrant le pied, mettre en place les vis imbus sans serrer, fixer les pieds au sol à l'aide des vis SK 5 x 35 puis serrer les vis imbus pour bloquer les pieds.

Attention: fixation avec vis plus courte ou par collage si chauffage au sol.

12. Contrôle et ajustage des gâches avec une lime si nécessaire.

En cas de problèmes de montage, nous vous aiderons volontiers.
M. Andreas Bée ou Mme Isabelle Gugger au 021 702 23 90.

Les cabines Büwa sont très stables et fabriqués avec précision.
Un montage minutieux est garant pour des commandes futures.