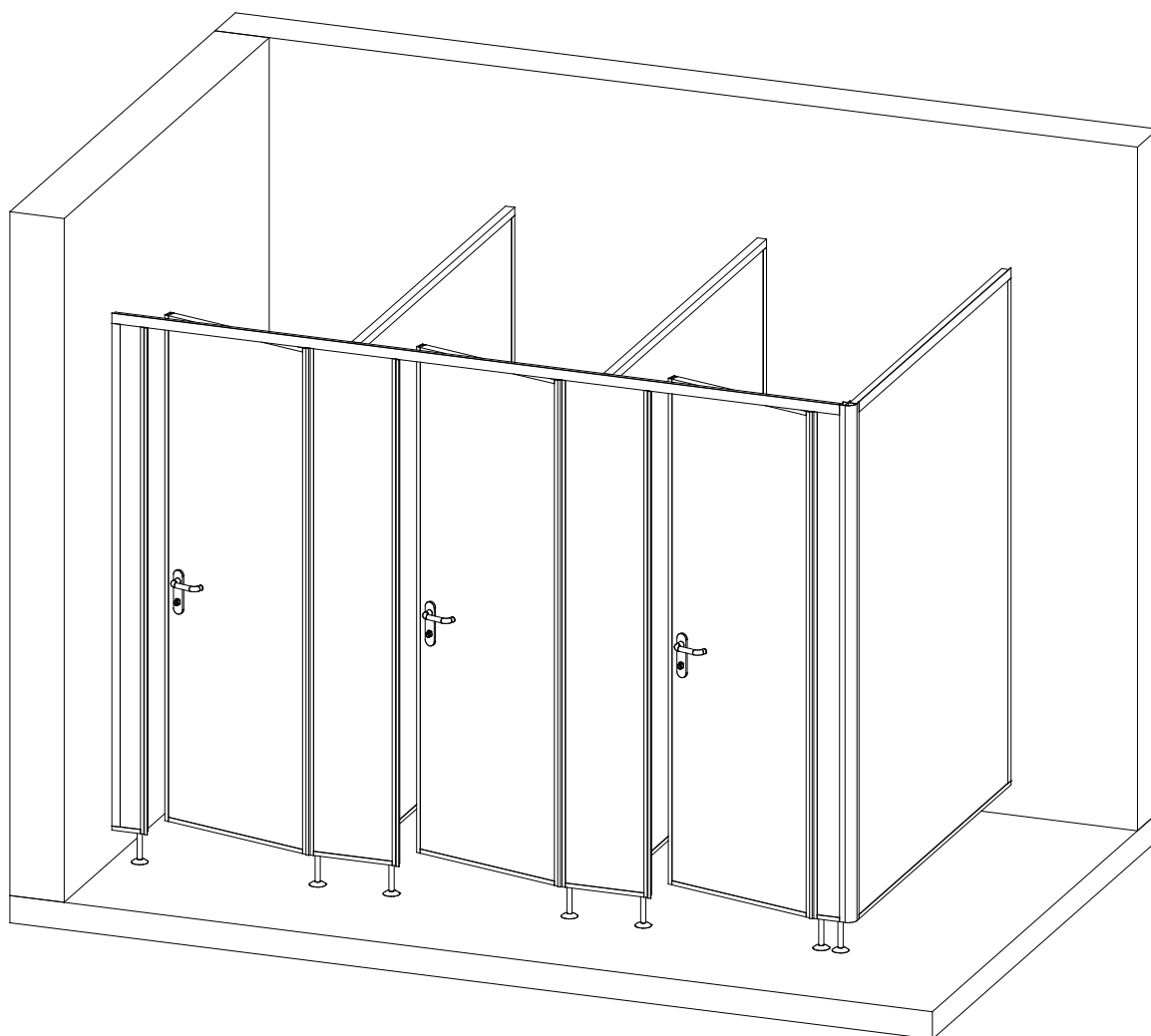


Montageanleitung



Typ S
Typ Ecoline



Allgemeines:

Die Büwa AG erstellt für jede Trennwand-Anlage einen Fabrikationsplan (Grundrissplan), welcher dem Kunden mitgeliefert wird.

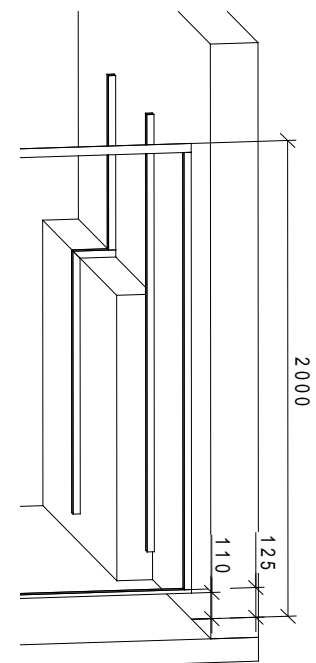
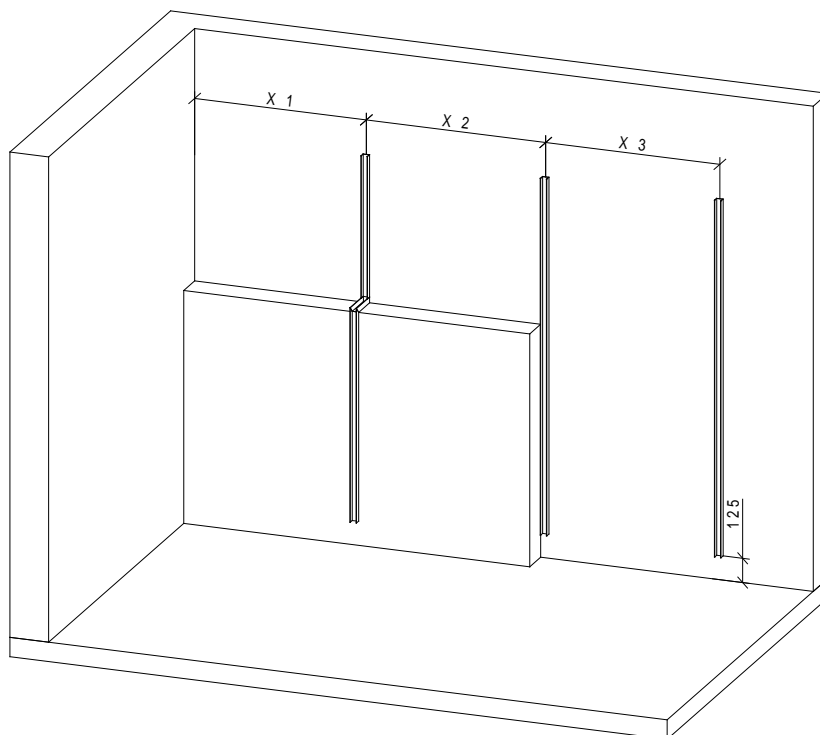
Eventuell notwendige Anpassungen der Aluminiumprofile sind ausschliesslich auf der mit einem **P*** bezeichneten Seite vorzunehmen.

Die vorgefertigten Aluminiumprofile sind mit den normalerweise notwendigen Löchern versehen.

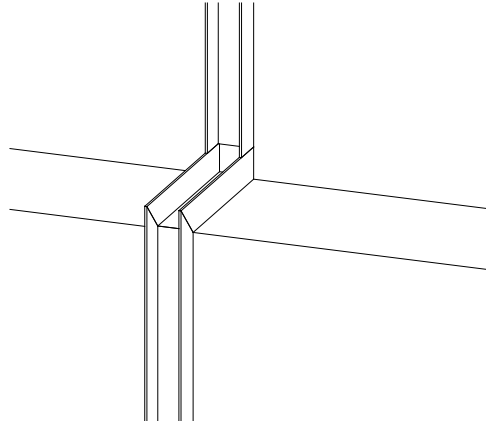
Montage der Trennwände Typ S und Typ Ecoline:

1. Verteilen und kontrollieren der mit Massen bezeichneten Trennwandteile (siehe Kleber auf den Platten).
2. Einmessen und anzeichnen der Lage der Wandanschlussprofile. Die Distanz zwischen Fertigboden und Profilunterkante beträgt 125 mm (Ecoline 118 mm), wenn die Standardhöhe 2000 mm oder 2100 mm eingehalten werden soll. Wird die OK-Anlage auf eine Plattenfuge gerichtet, kann sich die oben genannte Distanz verändern. Mittels den verstellbaren Stützfüssen kann die Fussluft +/- 20 mm verstellt werden. Wandanschlussprofile horizontal und vertikal genau ausgerichtet montieren (Wasserwaage), Schrauben Profilbefestigung SK 5x35.

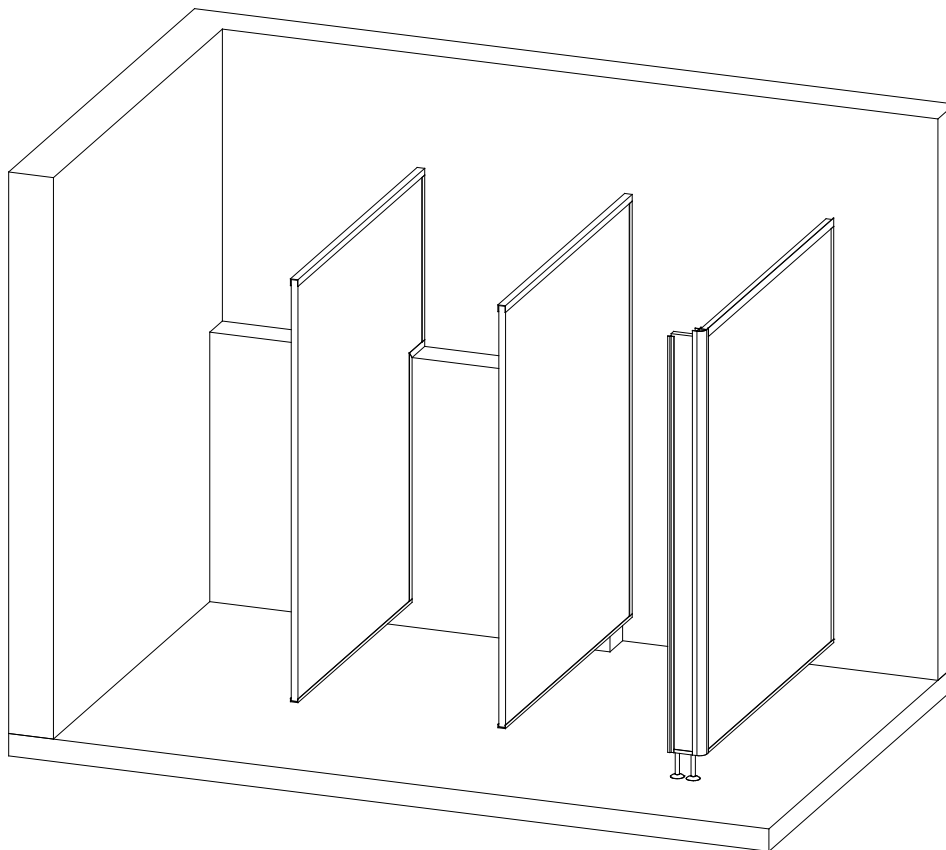
Achtung: Bodengefälle beachten.



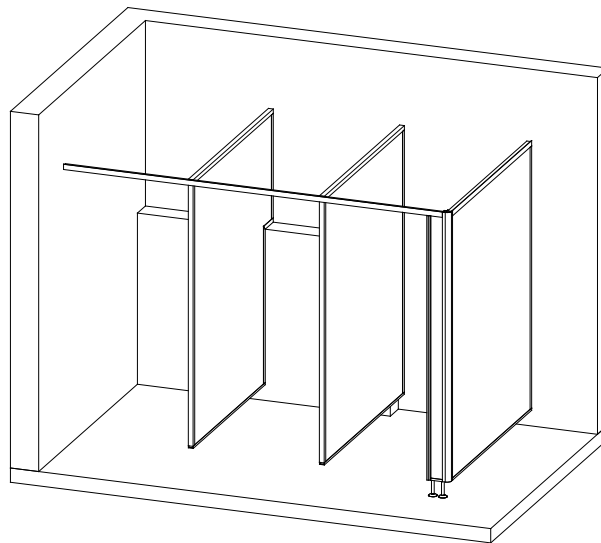
- Bei Simsanpassungen Aluminium-Profile wie unten gezeigt montieren (Gehrung vorne über die Kante).



- Trenn-, resp. Seitenwände in die Wandanschlussprofile einschieben, ins Blei setzen, frontseitig unterlegen und mittels Verschraubung durch den Profilschenkel fixieren, RW Schrauben 4x25.

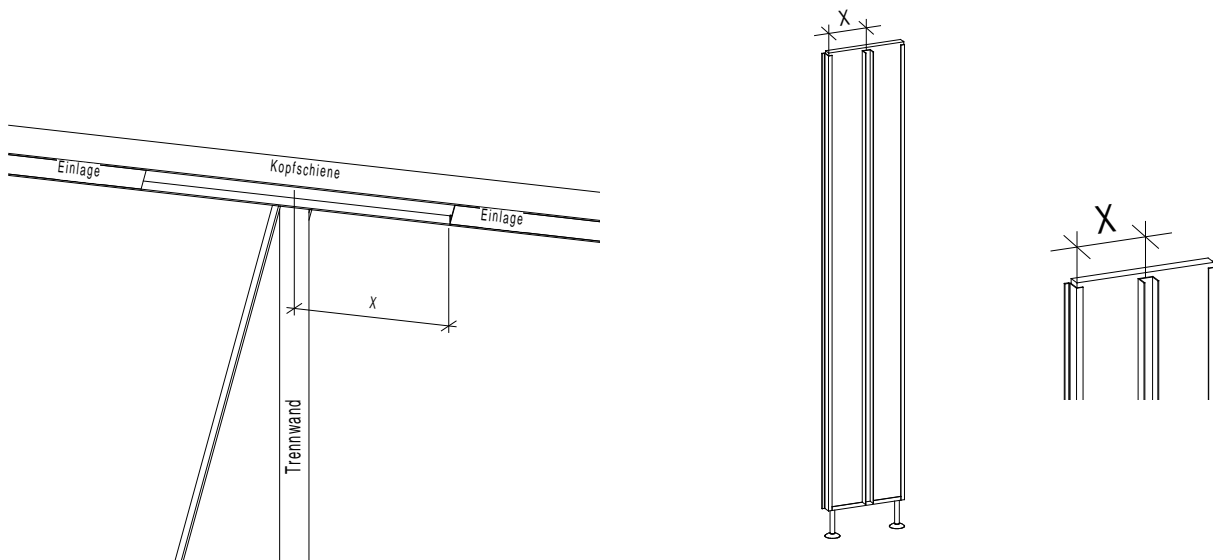


5. Länge der Kopfschiene kontrollieren und wenn nötig an der auf dem Plan und auf der Kopfschiene mit **P*** markierten Seite auf das genaue Mass ablängen. Die Überlänge beträgt bei so markierten Profilen normalerweise 30 mm.

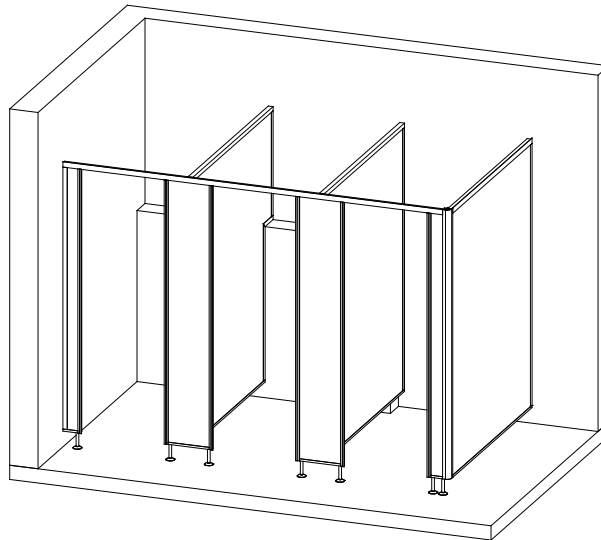


6. Da die Lage der Frontteile durch die Einlagen in der Kopfschiene gegeben ist, kann sie als „Massstab“ verwendet werden. Trennwand-Achsmasse auf Kopfschienen-Innenseite (später verdeckt) anzeichnen. Das auf der Kopfschiene eingezeichnete Achsmass X kann jetzt auf das entsprechende Frontteil übertragen werden.

Achtung: Trennwand-U-Profil auf Front-Innenseite montieren.



7. Stützfüsse in Frontteile einschrauben, Abdeckrosetten einschieben und Bodenplatten-Lappen in Stützfuss einschlagen. Imbus-Madenschrauben für Stützenarretierung eindrehen, jedoch noch nicht anziehen.
8. Frontteile in Trennwand schieben, Kopfschiene aufsetzen und mit Frontteilen von oben verschrauben, SK 5x70. Fronten vertikal ausrichten und Stützfüsse einstellen. Durch Profilschenkel Frontteil mit Trennwand verschrauben, RW Schrauben 4x25.
9. Wenn das Kopfprofil über die ganze Länge fluchtet und im Blei ist, kann das Frontwandanschluss-Profil montiert werden.



10. Letztes Frontteil montieren. Türschilder, Drücker und eventuell Kleiderhaken an der Tür-Innenseite anbringen, Schraube SK 4.5x25. **Kunststoffringe** in Türscharnier legen und Türe einhängen. Türpuffer montieren, SK 4.5x25.
11. Anlage definitiv richten und Türschliessung kontrollieren. Stützfüsse durch ein- oder ausdrehen auf definitive Höhe einstellen und mit Imbus-Madenschraube arretieren. Stützfüsse in Fussboden verschrauben, SK 5x35.

Achtung: Kurze rostfreie Schrauben verwenden (ev. Bodenheizung).

12. Nachkontrolle, wenn nötig Fallenausschnitt im Türanschlagprofil nachbearbeiten.

Sollten bei der Montage Probleme auftreten, helfen wir Ihnen gerne weiter. Herr O. Lombardi, Herr P. Matter oder ein Stellvertreter beraten Sie gerne. Tel.-Nr. 071 955 98 88.

Büwa-Kabinen sind sehr stabil und präzise verarbeitet. Eine sorgfältige Montage ist der Garant für weitere Aufträge.